

## 次世代内蔵記録方式センサ



# INFINITY 誕生

## COMPACT シリーズ フルモデルチェンジ

アレック電子の主力製品である COMPACT シリーズが、2008 年春より全面的にモデルチェンジ致します。当社は COMPACT シリーズとして電磁流速計 (EM) や CT 計を 2000 年に誕生させ、販売開始から既に 8 年が経過しました。COMPACT シリーズは、記録媒体にフラッシュメモリを採用した、PIC 制御による内蔵記録方式計測器です。その高い測定安定性、軽量小型堅牢なデザイン、取り扱いの容易さ、そして、廉価設定により、国内外を問わず絶大なご支持を受けることができました。今日では、当社のほぼ全ての計測器が COMPACT シリーズとして販売され、全 15 機種 of 納入実績が 5000 台を超過する海洋/陸水計測機器に成長しました。本紙面で改めてユーザー各位の COMPACT シリーズへのご支援に対し深く感謝申し上げます。

COMPACT シリーズの販売開始以降、当社は、COMPACT シリーズを発展させた「より使い勝手の良い製品」を模索し、近年の発展著しい電子デバイス技術を導入した、新たな内蔵記録方式計測器の開発に取り組んできました。ここに、我々は、現場観測者の貴重なご意見と新技術を融合させた次世代内蔵記録方式計測器の完成を報告させていただきます。新内蔵記録方式計測器は、「無限の可能性」を期待して **INFINITY** と命名され、「無限」の象徴である「メビウスの輪」と INFINITY の綴りを掛け合わせた製品ロゴ *infinity* が採用されました。

新モデルは濁度計を筆頭に、電磁流速計や CT 計などの順に 2008 年 4 月から本年末にかけて順次 INFINITY シリーズに入れ替わる予定です。本号では既にフィールドテストを終えた INFINITY モデルを中心にご紹介いたします。



INFINITY-EM (電磁流速計)



INFINITY-Turb (濁度計)

## INFINITY の特徴

### - 容易な取り回し、高速データ転送

INFINITY は、高性能 16bit MCU で制御され、記録媒体として miniSD カードを有する内蔵記録方式計測器です。COMPACT シリーズではフラッシュメモリが電子基板上に固定されていたため、観測プログラムの設定やデータの転送作業時に、測器自身をパソコンに直接接続する必要がありました。また、データ通信には RS232C を採用していたため、転送時間が遅いなどユーザー各位から改善要求が多数寄せられていました。新しい INFINITY は、これらの問題点を全て解決できる仕様となっています。観測設定は、USB を介してパソコンから直接入力するか、計測器から取り出した miniSD カード上にパソコンで設定を入力するかを選択することができます。また、USB、miniSD カードを使用することで、転送速度は格段に向上しました。この結果、現場環境を問わず、迅速、安全且つ容易な取り回しを可能にしました。

### - 大記憶容量

INFINITY は、記憶容量 512Mbyte の miniSD カードが標準装備されています。しかし、市販の 2Gbyte までの miniSD カードで動作を保証しており、お客様の観測仕様にあわせて交換可能です。標準 512Mbyte の場合、16bit データが最大約 5000 万ワード、したがって、7 チャンネル測器の場合では 700 万データが収録可能となっています（ただし、観測時間は、電池容量と消費電流によって決定されます。消費電流は、装置間で異なります。）。さらに、繰り返し収録延長・保存も可能な設計をとっています。miniSD カードに記録されたデータファイルは、Windows 対応形式です。Windows OS 搭載パソコン内蔵のカードスロットや市販のカードリーダー・ライターで、データ読み込み、および、ファイル管理を高速処理することができます。

### - 動作確認機能

COMPACT シリーズでは、設定通り正常に計測開始されたかどうかを判断する手段が無く、観測者に少なからず不安感を与えていたと思われます。INFINITY は、観測開始を音で知らせる「動作確認機能」を新たに搭載しました。

### - 電池

INFINITY は従来のコラム型リチウム電池の使用を止め、カメラ用リチウム電池(CR-V3)を採用しました。この電池はカメラショップや家電量販店で容易に入手可能です。モデルによって最大搭載電池数は異なりますが (2 本、または、4 本)、1 本でも動作が可能な設計になっています。観測仕様に合わせて経済的な運用が可能になりました。



## 二通りの観測設定方法



## - 使い勝手の良いソフトウェア

INFINITY の観測制御ソフトウェアは、現場観測者からのご意見を組み込み、使い勝手の良いソフトウェアとして再構築しました。例えば、観測インターバル設定は、0.1 秒から 6000 秒の範囲で選択が可能となり、より細密な観測計画が立てられるようになりました。

## ラインアップ

### - INFINITY-EM (電磁流速計)

- 電磁流速センサ部に改良を加え、0 点および傾斜特性が向上。



電磁流速計

#### INFINITY-EM 仕様

測定項目	流速	方位	水温
型式	2 軸電磁誘導方式	ホール素子	サーミスタ
測定範囲	0 ~ ± 500cm/sec	0°~360°	-5 ~ 45°C
分解能	0.02cm/sec	0.01°	0.001°C
精度	± 1cm/sec または ± 2%	± 2°	± 0.02°C
消費電流	90mA		
データ容量	約 850 万データ (6ch, 標準 512MB 時)		
電源/容量	CR-V3 型リチウム電池/3.3Ah (最大 2 個使用可)		
ケース材質	チタン 2 種		
寸法	Φ42mm (フランジ部 φ54mm) × 450mm		
重量	空中約 1Kg 水中約 0.6Kg		
耐圧性能	1000m水深相当		
引張強度	約 2kN (200kg 相当)		

### - INFINITY-Turbi (後方散乱方式濁度計)

- 中/高濃度の二つの濁度チャンネルを搭載し、幅広い濁度レンジの測定が可能。
- 水温、深度センサも標準装備。



濁度計

#### INFINITY-Turbi 仕様

測定項目	中濃度濁度	高濃度濁度	深度	水温
型式	赤外後方散乱	赤外後方散乱	半導体	サーミスタ
測定範囲	0 ~ 1,000FTU	0 ~ 100,000ppm	0 ~ 0.25mPa	-5 ~ 45°C
分解能	0.03FTU	2ppm	0.005kPa	0.001°C
精度	± 0.3FTU または 測定値の± 2%	± 10ppm または 測定値の± 10%	± 0.35kPa	± 0.02°C
消費電流	165mA			
データ容量	約 700 万データ (7ch, 標準 512MB 時)			
電源/容量	CR-V3 型リチウム電池/3.3Ah (最大 4 個使用可)			
ケース材質	チタン 2 種			
寸法	φ60mm (フランジ部 φ70mm) × 280mm			
重量	空中約 1.4Kg 水中約 0.7Kg (電池 4 個装着時)			
耐圧性能	200m水深相当			

## - INFINITY-CT (水温/電気伝導度計)

- 管内 7 電極方式の新型電気伝導度センサ採用。
- 2000m 耐圧性能。



水温/電気伝導度計

### INFINITY-CT 仕様

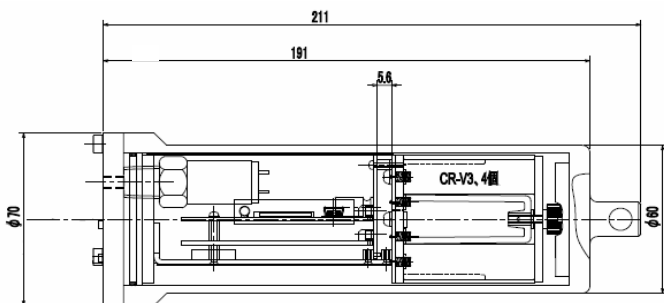
測定項目	水温	電気伝導度
型式	サーミスタ	7 電極式
測定範囲	-5~45°C	0~70mS/cm
分解能	0.001°C	0.001mS/cm,
精度	±0.01°C (0~35°C)	±0.01mS/cm
消費電流	90mA	
データ容量	約 900 万データ (4ch, 標準 512MB 時)	
電源/容量	CR-V3 型リチウム電池/3.3Ah (最大 2 個使用可)	
ケース材質	チタン 2 種	
寸法	φ54mm×255mm	
重量	空中約 0.7Kg 水中約 0.4Kg (電池 2 個装着時)	
耐圧性能	2000m 水深相当	

### INFINITY-WH 仕様

測定項目	水圧 (深度)	水温 (オプション)
型式	半導体	サーミスタ
測定範囲	0~25m (*0~50m)	-5~45°C
分解能	0.0005m (*0.001m)	0.001°C
精度	0.1%FS	±0.02°C (0~35°C)
消費電流	55mA	
データ容量	約 1200 万データ (3ch, 標準 512MB 時)	
電源/容量	CR-V3 型リチウム電池/3.3Ah (最大 4 個使用可)	
ケース材質	チタン 2 種	
寸法	φ60mm (フランジ部 φ70mm) ×211mm	
重量	空中約 1.2Kg 水中約 0.5Kg (電池 4 個装着時)	
耐圧性能	25m 水深相当 (オプションで 50m 可)	

## - INFINITY-WH (波高計)

- 30 日間の連続観測可能 (1 時間毎 20 分計測)。
- オプションで水温センサ追加可能。



INFINITY-WH 寸法

## INFINITYモデル共通仕様

メモリアイプ	miniSD カード
メモリアイプ	16MB~2GB (標準装備品 512MB)
記録量	約 5000 万ワード (標準 512MB 装着時)
A/D 変換	16bit デジタル変換
測定モード	連続モード バーストモード
測定インターバル	0.1~600 秒 (1 秒以上は 1 秒単位で設定)
バーストインターバル	1~1440 分 (1 分単位で設定)
サンプル個数	1~6000 個
通信	USB 通信 (USB2.0 準拠)



アレック電子株式会社

神戸本社 : 〒651-2242 兵庫県神戸市西区井吹台東町 7 丁目 2 番 3 号

☎ (078) 997-8686 Fax (078) 997-8609

東京営業所: 〒180-0006 東京都武蔵野市中町 1 丁目 20 番 9 号・上内ビル 3F

☎ (0422) 56-2181 Fax (0422) 56-2182

URL: <http://www.alec-electronics.co.jp>

e-mail: [info@alec-electronics.co.jp](mailto:info@alec-electronics.co.jp) (e-mail 配信希望の方はこちら)

販売代理店